

# NEOTEC 新商品!

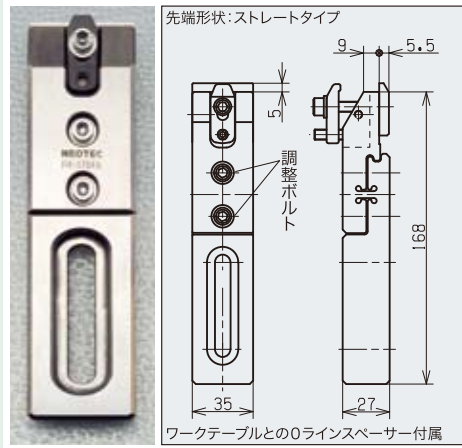
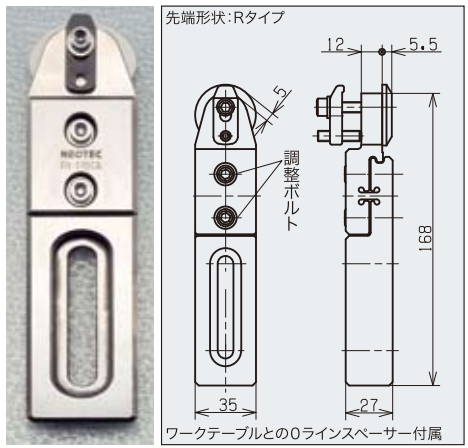
ワイヤーカット放電加工用 For wire-cut EDW  
フィンガーホルダー

角・丸・大・小  
各種ワークに!

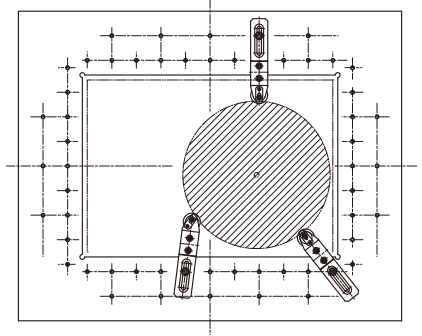
調整機能付 (調整量: ±0.3mm/ワーク受け先端部)

FH-170CA

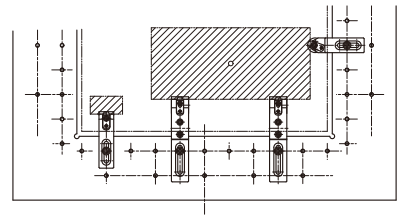
FH-170FA



## 1. 「丸物のクランプに」



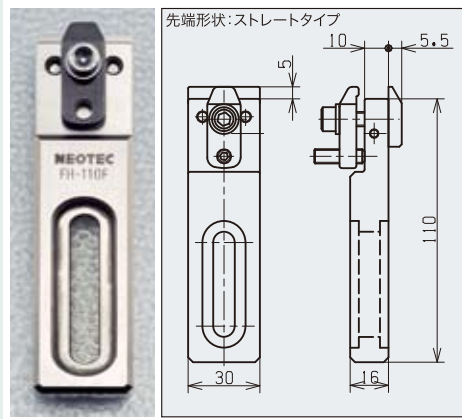
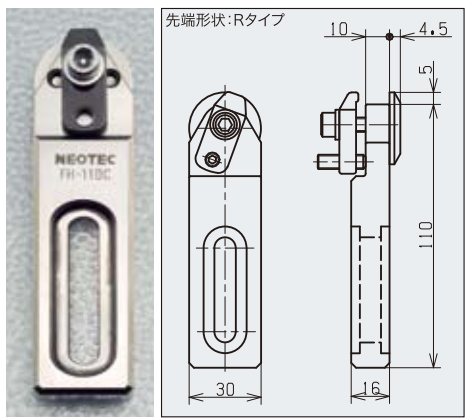
## 2. 「角物のクランプに」



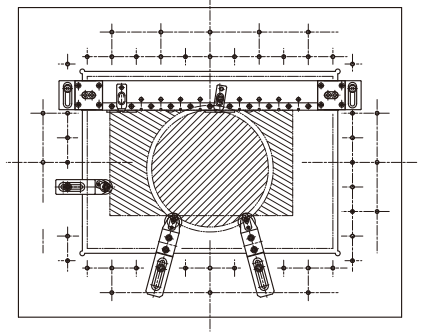
調整機能なし/ワークテーブル0ライン加工と機械下ノズル干渉防止加工のリバーシブル使用可能

FH-110C

FH-110F



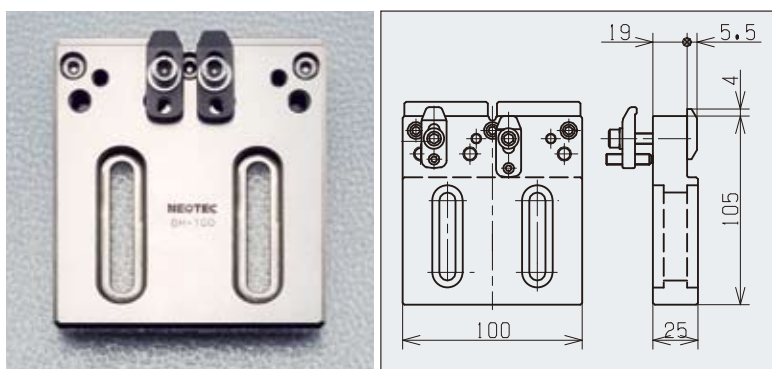
## 3. 「ワイヤーカットブリッジと併用」



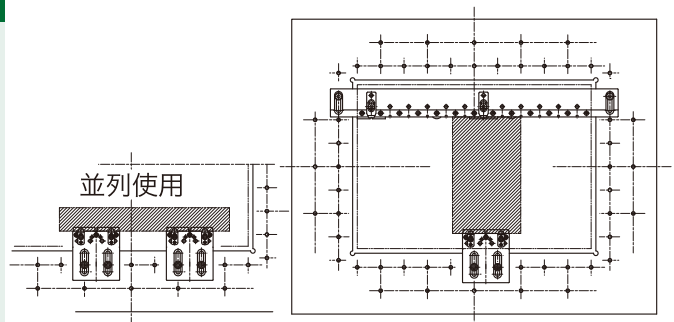
ワイヤーカット放電加工用 For wire-cut EDW  
ベースホルダー

調整機能なし/ワークテーブル0ライン加工と機械下ノズル干渉防止加工  
のリバーシブル使用可能

BH-100



## 4. 「ワイヤーカットブリッジと併用」

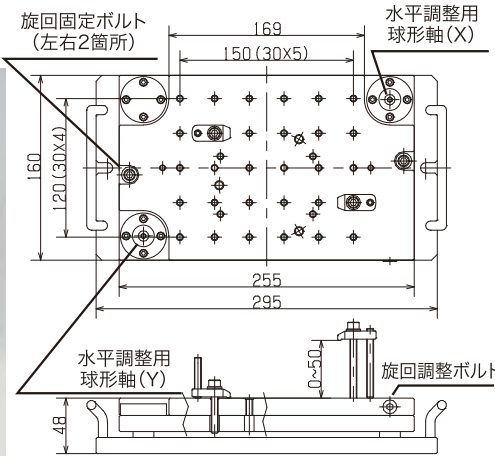
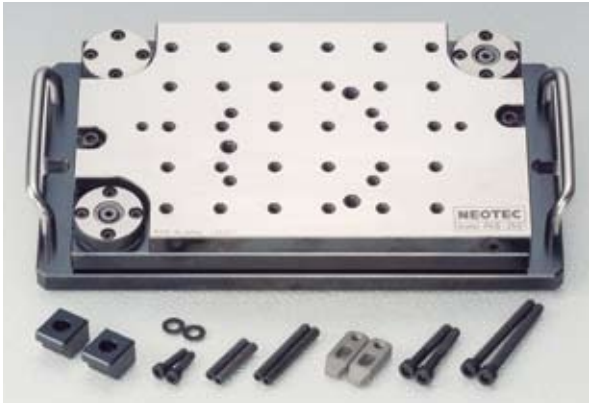


# NEOTEC 新商品!

## 精密微調ベース

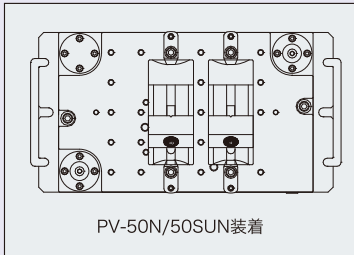
プロファイル研削に!  
形彫放電加工に!

### PAB-250(三軸調整機能付)

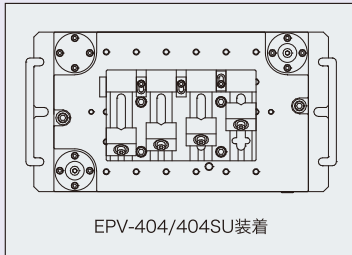


仕様	Specifications
ワークの大きさ	Max150mm×150mm
推奨ワーク重量	15kg以下
主要部材質	S50C
重量	12kg
ワーク取付タップ穴	30-M6
軸受部高さ調整	±1mm
旋回方向調整	±0.5mm
【標準付属品】	
押さえ金	2ヶ
永磁チャック(付属なし)用押さえ金	2ヶ
六角穴付ボルト:M6×65、40、M5×20	各2ヶ
六角穴付止めネジ:M6×60、35	各2ヶ
平座金 呼び径6	2ヶ

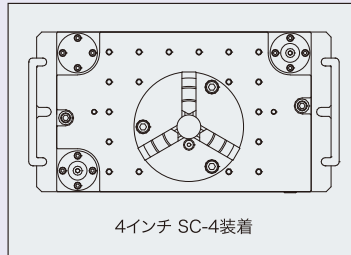
#### 精密バイス装着例



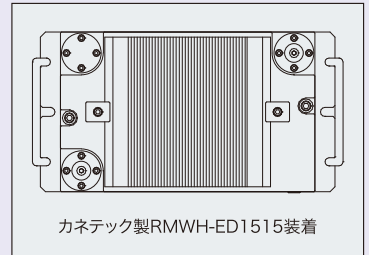
#### 4連バイス装着例



#### スクロールチャック装着例



#### マグネット装着例



## ステンレス製スクリージャッキセット

### 用途

- ワイヤーカット機でのワーク保持
- 放電加工機でのワーク保持
- 三次元測定機でのワーク保持
- その他検査時のワーク保持

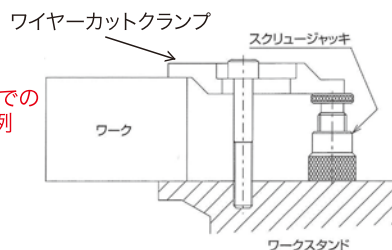


### 形式: SJ-1 (セット内容)

スクリージャッキ		
J-25:使用範囲 25mm~37mm	2個	
J-37:使用範囲 37mm~61mm	2個	
J-61:使用範囲 61mm~109mm	2個	
六角穴付きボルト		
M8×25	2本	M8×40 2本
M8×55	2本	M8×70 2本
M8×85	2本	M8×100 2本
M8×115	2本	
チップ付き止めネジ		2本
ワイヤーカットクランプ		2個
L型レンチ 6mm		1本

### 使用例

- ワイヤーカット放電加工機でのスクリージャッキの使用例



形式

J-25

使用範囲

25~37mm

J-37

37~61mm

J-61

61~109mm

製造元

# NEOTEC 榮製機株式会社

〒441-0105 愛知県豊川市伊奈町佐脇原68  
TEL 0533-73-1190 FAX 0533-73-1196  
URL <http://www.sakae-seiki.co.jp/>  
E-mail [info@sakae-seiki.co.jp](mailto:info@sakae-seiki.co.jp)

お問い合わせは